



## MASSIVHOLZDIELEN | SOLID WOOD FLOORING | LAMES EN BOIS MASSIF

### D VERLEGEANLEITUNG Massivholzdielen

Massivholzdielen werden produziert nach EN 13629 (massive Laubholzdielen) und EN 13990 (massive Nadelholzdielen).

#### FOLGENDE VORARBEITEN SIND ZU BERÜCKSICHTIGEN:

- Unebenheiten beim Unterboden über ca. 2 mm (bezogen auf 1m<sup>2</sup>) sind auszuspachteln bzw. ist die Unterkonstruktion entsprechend zu unterfüttern (gemäß DIN 18202).
- Der Unterboden muss dauer trocken, eben, fest, griffig, fettfrei sowie frei von Schmutz sein und darf keine losen Stellen aufweisen.
- Um der Gefahr von aufsteigender Feuchtigkeit entgegenzutreten, sollte grundsätzlich ein Feuchteschutz eingebaut werden (Fragen Sie Ihren Fachhandel).
- Der Unterboden darf bei Zementestrich (ZE) eine Restfeuchte von max. 2% CM und bei Anhydritestrich (AE) 0,5% CM nicht überschreiten. Bei Heizestrich reduzieren sich diese Werte auf 1,8% CM (ZE) bzw. 0,3% CM (AE). Lassen Sie dies im Zweifelsfall von einem Fachmann überprüfen.
- Bei der Verlegung auf alten Holzfußböden ist unbedingt darauf zu achten, dass die neuen Dielen quer zur alten Dielenrichtung aufzubringen sind. Der alte Fußboden muss vorher zusätzlich ausreichend nachgeschraubt werden (Vermeidung von Knarrgeräuschen).
- Die zu verlegenden Dielen müssen auf der Baustelle mind. 24 Stunden vor Beginn der Montagearbeiten bei einer Temperatur von ca. 18 - 22°C und einer relativen Luftfeuchtigkeit von 50 - 60% in geschlossener Verpackung klimatisiert werden.
- Die Verpackungseinheiten sind durch entsprechende Stapelhölzer im Mittelabstand von ca. 45 cm zu unterstützen. Jede Massivholzdiele ist grundsätzlich vor der Montage auf eventuelle Fehler zu überprüfen. Werden fehlerhafte Dielen verlegt, sind diese später von Beanstandungen ausgeschlossen. Trotz sorgfältiger Qualitätskontrollen können vereinzelte Dielen Fehlerstellen aufweisen. Dies kann nicht ganz ausgeschlossen werden. Diese dürfen aber 5% der gelieferten Menge nicht überschreiten. Liegt der Anteil darunter, ist dies kein Grund zur Beanstandung.
- Holz ist ein Naturprodukt. Jede Diele fällt im Rahmen ihrer Sortierungsbeschreibung anders aus. Z.B. sind trocknungsbedingte Haarrisse, leicht gespaltene Äste sowie Farbunregelmäßigkeiten kein Reklamationsgrund. Diese Merkmale des Holzes sind natürlich bedingt und können nicht ausgeschlossen werden.

#### DEHNUNGSFUGEN / WANDABSTAND

Damit sich die Dielen bei den im Jahresverlauf unterschiedlichen Klimabedingungen frei bewegen können, ist unabhängig von der Verlegeart immer eine umlaufende Dehnungsfuge zur Wand und zu allen festen Bauteilen von mindestens 15 mm einzuhalten. Darüber hinaus sind bei folgenden Gegebenheiten weitere Dehnungsfugen zwingend erforderlich:

- bei Verlegebreite / Raumbreite über 6 m und Raumlänge über 10 m
- bei der Verlegung von Raum zu Raum (Türübergänge)
- Baudehnungsfugen müssen übernommen werden

**HINWEIS:** Beim Weglassen der Dehnungsfugen haftet immer der Verleger.

#### FUSSBODENHEIZUNG

Alle Massivholzdielen Eiche sind bis zu einer Stärke von 21 mm und einer Breite von 180 mm für die Verlegung auf Warmwasser-Fußbodenheizung geeignet.

Bitte beachten Sie dabei jedoch, dass die Oberflächentemperatur Ihres Oberbodens an keiner Stelle eine Temperatur von 25°C übersteigen darf. Auch die unterschiedliche Eignung der Hölzer muss vor dem Kauf beachtet werden (z.B. ist Buche massiv nicht geeignet). Da nicht alle Hölzer zur Verlegung auf Fußbodenheizung geeignet sind, sprechen Sie hier vorher bitte mit Ihrem Fachberater.

#### VERLEGUNG VON DIELEN

Vor der Verlegung ist unbedingt nochmals die Restfeuchte des Untergrundes zu prüfen. Zur Verlegung benötigen Sie einen Schlagklotz ca. 50 cm lang, ein Zugeisen, einen geeigneten Hammer, ggf. D4 Holzleim (wasserfeste Verleimung nach EN 204 und EN 205), Zollstock, Winkel, Bleistift, Handsäge, Keile.

Bitte verlegen Sie die Dielen stets längs des einfallenden Lichtes. Beachten Sie hierbei die den Raum beeinflussende Hauptlichtquelle.

#### Verlegemöglichkeiten

- vollflächige Verklebung
- Verschraubung auf Unterkonstruktion
- schwimmende Verlegung mit Elastilon

#### Zu a) Vollflächige Verklebung

Beim vollflächigen Verkleben von Dielen muss der Unterboden absolut sauber, dauer trocken, eben, fest, griffig, fettfrei und waagrecht sein.

Alle Unebenheiten über 2 mm (bezogen auf 1 m<sup>2</sup>) sind nachzuspachteln. Bei Gefahr von aufsteigender Feuchtigkeit ist unbedingt für eine Dampfsperre zu sorgen. Wird dies nicht beachtet, kann es durch eindringende Feuchte zu unkontrolliertem Quellen der Dielen und damit zum Hochdrücken der verlegten Fläche kommen.

Nehmen Sie die ersten Dielen aus der Folienverpackung (nur so viele Pakete öffnen, die Sie innerhalb der nächsten 3/4 bis 1 Std. verlegen können). Dielen aus unterschiedlichen Paketen und Längen sollten wegen eines harmonischen Farbbildes des Holzes gemischt und optisch vorsortiert werden.

Legen Sie die ersten Dielen mit der Nutseite zur Wand und verbinden Sie diese stirnseitig mit der nächsten Diele. Mit dem Reststück der ersten Reihe beginnen Sie die zweite Reihe. Berücksichtigen Sie dabei einen stirnseitigen Versatz (Kopfstöße) der Dielen von mindestens 40 cm. Die erste Reihe fixieren Sie mit Keilen und achten bitte grundsätzlich auf eine umlaufende Dehnungsfuge (Wandabstand) von mindestens 15 mm (Buche und Exoten mind. 20 mm).

Nachdem Sie die erste Reihe angepasst bzw. vormontiert haben, nehmen Sie die Dielen bitte wieder heraus. Nun tragen Sie nach Vorschrift des Kleberherstellers den Kleber auf dem Unterboden auf und fixieren die bereits vorbereitete erste Dielenreihe erneut. Wichtig dabei ist, dass die erste Dielenreihe in der Flucht genauestens ausgerichtet wird.

Die zweite und alle folgenden Dielenreihen werden in das vorbereitete Klebebett gelegt und unter Verwendung eines Schlagklotzes ineinander geschlagen und durch Spanngurte, sofern notwendig, gesichert.

Wichtig ist bei Montage der weiteren Dielenreihen, die Flucht in regelmäßigen Abständen immer wieder zu überprüfen. Evtl. frische Klebstoffreste auf der Oberfläche der Dielen bitte sofort mit einem Löser entfernen (nicht ein- bzw. antrocknen lassen).

Das Zugeisen benutzen Sie, um jeweils das letzte Dielenstück einer Reihe stirnseitig fugenfrei anzufügen. Die letzte Dielenreihe wird unter Berücksichtigung der umlaufenden Dehnungsfugen zugeschnitten und dann ebenfalls mit dem Zugeisen fugenfrei eingefügt. Anschließend wird die letzte Reihe innerhalb der Dehnungsfuge verkeilt.

Nach Abbinden des Klebers (entsprechend Vorschrift des Kleberherstellers) werden alle gesetzten Keile wieder entfernt und die Sockelleisten können angebracht werden.

Wurde eine Diele mit roher Oberfläche verlegt, kann ebenfalls erst nach dem Abbinden des Klebers (entsprechend Kleberhersteller) mit dem Schleifen bzw. Aufbringen der Oberfläche begonnen werden.

Danach wie oben beschrieben, Keile entfernen und Sockelleisten montieren. Bei Türübergängen verwenden Sie bitte Übergangsschienen. Bei Übergängen in andere Räume benutzen Sie ein passendes Übergangsprofil bzw. Anpassungsprofil. Zwischen getrennten Räumen muss eine Dehnungsfuge angelegt werden.

Bitte beachten Sie, dass bei festmontierten Gegenständen, wie z.B. Heizungsrohren, Treppenpfosten, Türzargen usw. ebenfalls ein Dehnungsabstand von mindestens 15 mm eingehalten wird.

#### Zu b) Verschraubung auf Unterkonstruktion

Bei Verlegung auf Balkenlage oder Kanthölzern auf Betondecken sind nur hobeltrockene Kanthölzer in der Mindestabmessung 4 x 6 cm zu verwenden. Die Kanthölzer werden schwimmend auf den Beton gelegt. Vorher erhalten die Kanthölzer an der Unterseite Trittschalldämmstreifen (z.B. Kork oder Kokosfaserdämmstreifen), die hilfsweise mit einem Tacker oder Kleber befestigt werden.

Keinesfalls dürfen diese Trittschalldämmstreifen auf der Oberseite, also zwischen Kanthölzer und Dielen angebracht werden. Sonst entstehen Schallbrücken.

Der Mittelabstand der Kanthölzer sollte z.B. bei 15 mm starken Dielen 25/30 cm nicht übersteigen, bei 19/21 mm starken Dielen darf der Mittelabstand max. 40/45 cm betragen. Dies ist vor allem abhängig vom Härtegrad (Rohdichte) der Holzart der zu verlegenden Dielen.

Der entstandene Hohlraum nach Verlegung der Kanthölzer sollte mit einer Schüttung (z.B. Zelluloseschüttung oder Mineralfasermatte) ausgefüllt werden. Bei aufsteigender Feuchtigkeit muss vorher eine Dampfsperre eingebaut werden.

Soll auf den vorhandenen Unterboden z.B. Betondecke/Estrich eine OSB, Sperrholz- oder Spanplatte aufgebracht werden, muss vor Aufbringung z.B. der OSB-Platte ebenfalls eine entsprechende Dampfsperre und darauf eine Trittschalldämmung eingebaut werden. Dampfsperre und Trittschalldämmung müssen seitlich an den Wänden ca. 2 cm nach oben über die anschließend zu verlegenden Massivholzdielen hinaus gehen. Diese werden dann durch die später anzubringenden Fußleisten abgedeckt.

Wie bei der vollflächigen Verklebung muss auch hier der Unterboden waagrecht sein. Die Unterkonstruktion der Kanthölzer ist deshalb auszurichten und gegebenenfalls zu unterfüttern.

Wie unter „Zu a) vollflächige Verklebung“ beschrieben erfolgt nun die Vorsortierung der Dielen. Gleiches gilt für die Verlegung der ersten Dielenreihe hinsichtlich der Vormontage inkl. Dehnungsfuge, Wandabstand

usw.. Nachdem die erste Dielenreihe vormontiert ist, wird sie in der Flucht ausgerichtet und von oben (durch die Diele) auf die Kanthölzer (oder z.B. auf OSB-Platte) geschraubt. Die Schrauben sind so anzubringen, dass diese später von den Fußleisten abgedeckt und nicht mehr sichtbar sind.

Weiter wird die erste Dielenreihe sowie alle weiteren Dielenreihen an der Feder verdeckt mittels Spaxschrauben verschraubt. Es ist darauf zu achten, dass die Kopfstöße so viel wie möglich auf Kanthölzern liegen. Bei normaler Beanspruchung ist auch ein Mittelstoß zwischen den Kanthölzern möglich. Dabei sollte allerdings in der nächsten Reihe wieder eine durchgehende Diele verwendet werden.

Es ist ebenfalls darauf zu achten, dass die Dielen mit allen vorhandenen Kanthölzern verschraubt werden. Bei Verschraubung der Dielen z.B. auf OSB-Platten muss die Verschraubung etwa alle 40 cm erfolgen.

Die weitere Vorgehensweise bei der Verlegung erfolgt ebenfalls wie unter „vollflächige Verklebung“ beschrieben, jedoch ohne Kleber.

Wichtig ist dass regelmäßige die Einhaltung der Flucht überprüft wird. Die letzte Dielenreihe wird, wie die erste Dielenreihe von oben verschraubt. Die Schrauben werden dann auch hier von der Fußleiste abgedeckt.

Im Unterschied zur vollflächigen Verklebung kann nach dem Verlegen sofort weiter gearbeitet werden. Z.B. Entfernen der Keile, Schleifen und Aufbringen einer Oberfläche, Montage der Sockelleisten usw.. Dehnungsfugen, Übergangsprofile usw. wie Position „Zu a“) letzter Absatz.

#### Zu c) Schwimmende Verlegung mit Elastilon

Elastilon ist eine einzigartige Bodenbelagsunterlage mit patentiertem Verlegesystem. Die schwimmende Verlegung mit der Klebefolie Elastilon kann auf allen stabilen Unterböden wie Estrich, Fliesenbelag, alten Holzböden usw. erfolgen.

Die Vorbereitung des Unterbodens sowie die Vorsortierung der Dielen erfolgt wie unter „Zu a“) Absatz 1 - 4 beschrieben.

Nachdem Sie die erste Reihe angepasst und vormontiert haben, nehmen Sie diese Dielen bitte wieder heraus. Danach verfahren Sie bitte entsprechend den Verlegehinweisen für Elastilon. Diese Verlegeanleitungen sind in jeder Elastilonrolle enthalten.

Die letzte Dielenreihe ist unter Berücksichtigung der umlaufenden Dehnungsfugen zuzuschneiden und mit dem Zugeisen fugenfrei einzufügen. Im Unterschied zur vollflächigen Verklebung kann mit Elastilon nach dem Verlegen sofort weiter gearbeitet werden. Z.B. Entfernen der Keile, Schleifen und Aufbringen einer Oberfläche, Montage der Sockelleisten usw.. Dehnungsfugen, Übergangsprofile usw. wie „Zu a“) letzter Absatz.

#### PFLEGEHINWEISE FÜR GEÖLTE UND VERSIEGELTE DIELEN

Der natürliche Wuchs und die Struktur des Holzes verleihen unseren Holzfußböden ihre besondere Note. Durch die Oberflächenbearbeitung wird der Boden vor äußeren Einflüssen geschützt. Für die Werterhaltung und die Beschaffenheit des Fußbodens ist das Raumklima sehr wichtig.

Das ideale Raumklima wird bei 18 - 22°C und einer relativen Luftfeuchte von 50 - 60% erreicht. Wichtig ist eine möglichst gleichbleibende Luftfeuchte. Diese kann bei einer durchschnittlichen Raumgröße mit Wasserbehältern an den Heizkörpern, elektr. Luftbefeuchter usw. erreicht werden.

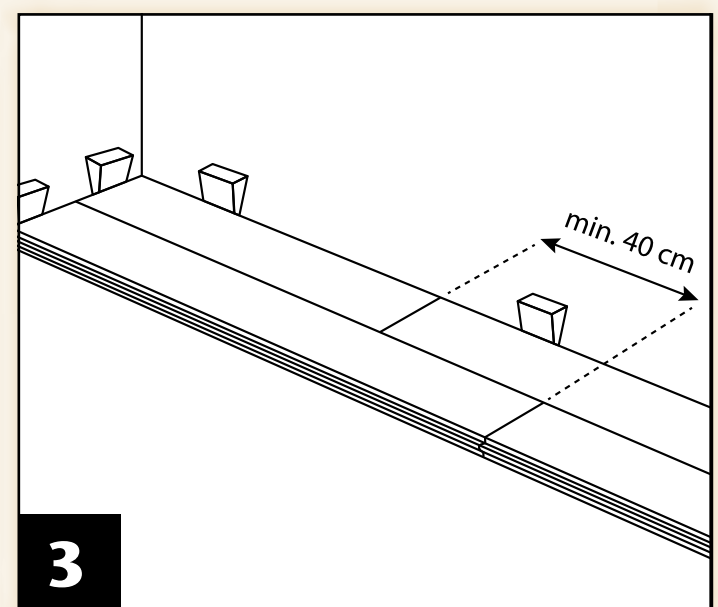
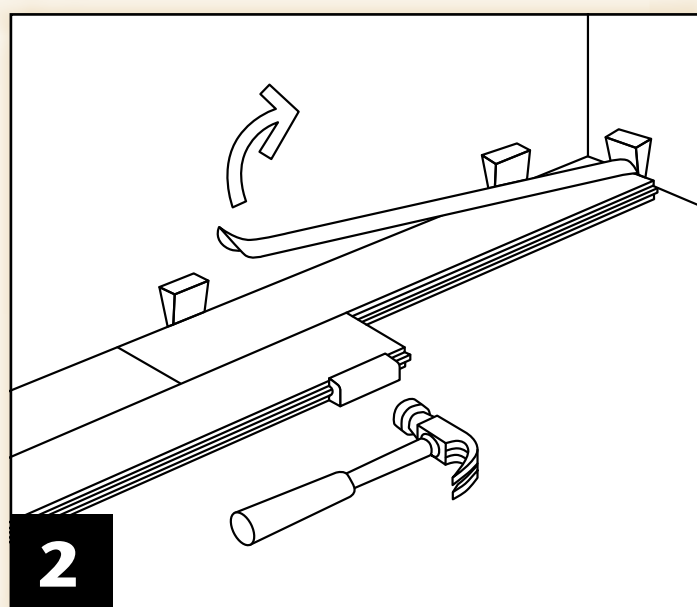
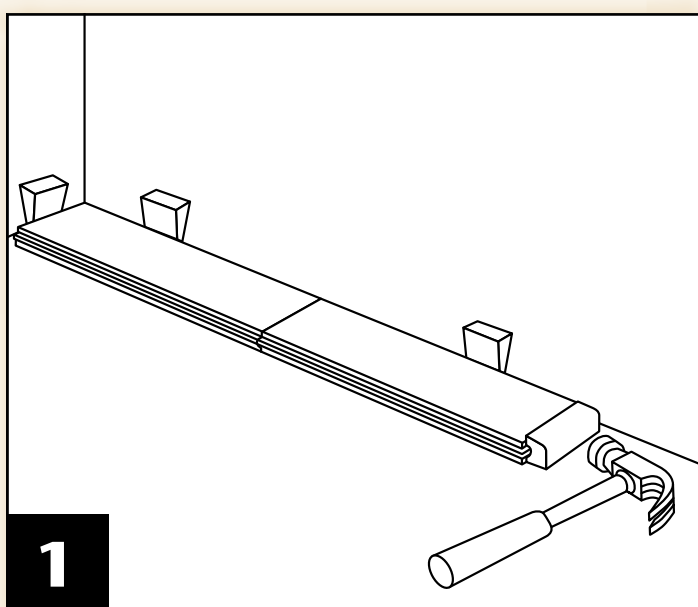
#### UNTERHALTSPFLEGE DIELEN

Der Boden muss regelmäßig von Staub und Schmutz befreit werden (Fegen, Saugen usw.). Der Boden darf nur nebefeucht gewischt werden. Stehende Nässe muss grundsätzlich vermieden werden. Anschließend den Boden mit einem nicht fasernden Tuch trocken reiben. Es wird empfohlen, je nach Beanspruchung, dem Wischwasser in bestimmten Abständen ein geeignetes Pflegemittel für geölte oder versiegelte Böden zuzufügen.

Dabei sind die Hinweise der jeweiligen Pflegemittelhersteller unbedingt zu beachten.

#### VORBEUGENDER SCHUTZ

Oberflächen unterliegen einem natürlichem Verschleiß. Wir empfehlen daher zur Werterhaltung Ihres Dielenbodens z.B. unter Stuhl- und Tischbeinen Filzgleiter anzubringen, im Eingangsbereich Fußabstreifer (z. B. cleanfloor) zu verwenden. Bei Rollen unter Stühlen/Sesseln etc. empfehlen wir den Einsatz von Klarsichtmatten.







# FITTING INSTRUCTIONS Preamble

## TEMPERATURE CONTROL AND STORAGE AT THE INSTALLATION SITE

Your floor has been kiln-dried to realise an ideal relative moisture content of 8 to 10% (10 to 12% ex factory). It is for that reason that you need to give wooden floor sections a couple of days to become acclimatized prior to the installation, keeping them inside their packaging and storing them inside the room where the flooring will be carried out, this in order that the wood may become adapted to the ambient temperature in the room. Note! This space needs to be dry and heated (18 - 22°C), with a relative humidity of between 50 and 60%. Keep in mind that factors inside and in the immediate vicinity of the room will determine the way in which your floor is going to react to conditions.

Laying a wooden floor ought, in principle, always to be the final job in a project, therefore, ensure that:

- the subfloor is dry,
- all plaster work is dry,
- all tiling works were finished at least 3 weeks prior,
- windows have been positioned,
- there is no water leakage from sanitary and heating elements.

## SUBFLOOR

It is very important that each section of the subfloor be dry, clean, solid, and level.

### • Concrete floor slabs

Floor slabs need to be dry, this means with a maximum humidity content of 1.8% in a concrete floor and only 0.3% in case of a concrete floor with anhydrite. A newly poured concrete floor requires a drying time of ± 1.5 weeks per centimetre depth. You can get the appropriate instruments for measuring the humidity content from your dealer. Furthermore, the subfloor needs to be level, meaning without uneven sections that exceed 2 mm over a length of 2 metres (if not, you will have to level out the floor surface). Solidity also is important; this means that no screed may be dislodged from the concrete slabs when you scrape the subfloor with a trowel. Clean means: all residue of paint, glue, plaster, grease, or oil must be removed. Thus, make the floor surface completely free of dust and grease.

### • Concrete plates on floor heaters

Special guidelines are in order in this case. Consult your dealer on this point.

### • Joisting

The battens must be solid and level. The centre-to-centre distance between the battens may not exceed 40 cm maximum, this in order to avoid that the wooden floor boards would sag too heavily. For direct nailing onto the battens, the floor sections must be at least 18 mm thick.

### • Old timber floors

Old timber floors consist mostly of thick boards of softwood. They must be set solidly in place, display no signs of mildew or of the presence of vermin, and they need to be level. The new floor sections need to be laid crosswise to the old floor boards.

### • Wooden subfloor (OSB or plywood) and sub-parquet

The moisture percentage of these woodpanels must be ± 9%.

### • Old tiled floor

A new wooden floor can also be positioned on top of an old tiled floor. In this case, special precautionary measures and specially adapted pro-

ducts are required. Always consult your dealer for more specific information.

## ATTENTION!

Your floor is a natural product. Structure and colouring of the wood may vary. For that reason, it is advisable that you mix several sections from different packages while you are laying the floor boards. Also check the floor boards for moisture content, non-conformities in size and colouring, and for damage. Eventual complaints in this regard are no longer accepted once the floor sections have been installed.

## EXPANSION JOINTS

Wood is a natural product that is affected by the relative moisture percentage in the air. When the moisture in the air is high, your wooden floor will expand (swell), while a moisture content that is too low will make it contract. For that reason, it is of the utmost importance that some space be left between the floor and the walls, door frames, heating ducts, and the like. The space left for the expansion joint should be min. 15 mm. When the floor exceeds 6 meters in width or 10 meters in length, an extra expansion joint must be inserted halfway and this joint must be wider.

## THE INSTALLATION

### 1. Direct gluing to the concrete floor

With direct-gluing of your wooden floor onto a concrete floor, dispense with the tongue-and-groove gluing altogether. A number 3 glue spreader is recommended. Count on using 1 kg/m<sup>2</sup> of glue. We recommend that you work with a PU glue (2 components or 1 component). Always follow the instructions as given on the glue pack. When there is the likelihood of mounting moisture, it is recommended that you first apply a preliminary coat of PU.

### 2. Gluing a wooden subfloor onto a concrete floor

The subfloor (multiplex plate, OSB plate, sub-parquet, ...) needs to be glued onto the concrete floor with an alcohol-based glue, or, better still, with a PU glue. Be careful! The moisture percentage of the wooden subfloor must be ± 9%. If needed, the slabs can be screwed on in certain spots. For gluing your wooden floor onto the wooden subfloor, it is best to use a PU glue.

### 3. Nailing down on boards (only for self-supporting floor sections of a thickness of 18 mm)

It is recommended that you use nails of approximately 50 mm long with round heads, which you have to nail at an angle into the tongue with a pneumatic riveting gun. To obtain the best result, it is recommended that you nail the boards tight, each time with 2 nails per board.

## TIPS & ADVICE

An ideal interior climate is important for your wooden floor. Room temperature: 18 - 22°C; moisture percentage in the air: between 50 and 60%. During the winter months, it is common for the air inside the rooms to become very dry. In order to create and maintain a constant moisture content, humidifiers can be placed on or near the radiators. For spacious rooms, electrical humidifiers are required. During the summer

and the fall, when moisture content in the air is high, the space should be well ventilated. As is the case with all natural products, exposure to direct sunlight will cause discolorations. When the room is subject to greatly fluctuating temperatures, there is the possibility of dishing, shrinking, or distortion of the wooden floor.

## MAINTENANCE

- If possible, lay a good quality placemat at the entrance to the room, to catch dust and grit.
- Daily maintenance by sweeping or vacuum-cleaning.
- Never use a lot of water when you are cleaning your floor.
- Remove stubborn spots on a polished floor with a damp sponge and a neutral detergent. Never use aggressive detergents or ammonia products, scouring agents, or silicone.
- Protect your parquet floor by placing self-adhesive felt pads at the bottom of the legs of the furniture pieces.

## FITTING

**Important: these installation instructions are meant to assist you as much as possible in the laying of your floor. As individual circumstances are beyond our control, these instructions are not meant to be binding on our company. In case of doubt, we suggest that you contact your dealer.**

1. Place the first board with the grooved side against the wall. Provide for an expansion joint of min. 15 mm, with the spacers for the joint at the end and along the wall. Lay out the first row of floor boards, with the grooved side towards the wall. Make certain that all boards are tightly joined together. To this end, use a hammer and a wooden strike block to prevent damage to the edges of the boards.

2. Shorten the last section of the row. Here also, leave 15 mm space for the expansion joint. To ensure a tight fit at the end of a row, the use of a crowbar is recommended. The remainder of the shortened part at the end of the row can each time be used as the start of the next row.

3. Start the second row on the same side as the first row and ensure that the ends of the boards are staggered by a minimum of 40 cm vis-à-vis the previous row.

4. Laterally saw the floor board through the centre of the cutout section at an angle of 45°. Fit both parts around the duct and adjust.

5. Door frames and other wooden elements are best sawed off at the bottom so that the floor board can be shoved through underneath them. Here also, account for the expansion joint.

6. For the positioning of the last row of floor boards, accurately measure the remaining width between the last placed row and the wall, with appropriate deduction of the expansion joint. Saw the board to the correct measurement. Carefully lay the final floor sections and fit them in place using the crowbar.



# INSTRUCTIONS DE POSE Avant propos

## ACCLIMATATION ET STOCKAGE SUR CHANTIER

Votre parquet a bénéficié d'un séchage supplémentaire jusqu'à obtenir un taux d'humidité relatif idéal de 8 à 10% (10 à 12% à la livraison). C'est pourquoi les planches doivent être stockées quelques jours avant la pose, dans leur emballage, sur le chantier, afin de permettre au bois de s'adapter à la température ambiante. Attention ! Il est important que l'endroit soit sec et chauffé (18 - 20 °C), avec un taux d'humidité atmosphérique relatif entre 50 et 60%. Ces facteurs environnementaux détermineront en effet le comportement de votre parquet.

La pose d'un parquet est en principe toujours le dernier travail à accomplir au sein d'un projet. Assurez-vous donc que:

- le support soit bien sec,
- que le gros œuvre et les enduits soient secs, que tous les travaux de carrelage soient terminés depuis au moins 3 semaines, que les fenêtres soient installées et que les éléments sanitaires et de chauffage ne fument pas.

## SUPPORT

**Il est absolument impératif que chaque support soit sec, propre, ferme et parfaitement plan.**

### • Chape

La chape doit être suffisamment sèche, ce qui veut dire que son taux d'humidité ne doit pas être supérieur à 1,8% si elle est en ciment et à 0,3 % si elle est en anhydrite. Une nouvelle chape nécessite environ 1,5 semaine de séchage par centimètre d'épaisseur. On trouve les instruments adéquats pour le mesurage du taux d'humidité dans les magasins spécialisés. Le support doit être plan, ce qui signifie qu'il ne doit pas présenter d'inégalités de plus de 2 mm sur une longueur de 2 mètres. Le cas échéant, il faut d'abord égaliser le sol. La solidité est également cruciale : lorsque l'on gratte le support à l'aide d'une spatule, aucune particule de la chape ne doit s'en détacher. « Propre » veut dire que tous les résidus de peinture, de colle, de plâtre, de graisse ou d'huile doivent être éliminés. Il doit donc être complètement dépoussiéré et dégraissé.

### • Chape sur un système de chauffage par le sol

Des directives spéciales s'imposent. Consultez toujours d'abord un professionnel.

### • Solivage

Les solives doivent être solides et nivelées. La distance entre axes des solives ne doit pas excéder 40 cm, ceci, pour empêcher les lames de fléchir trop fortement. En cas de clouage direct sur les solives, les planches doivent faire au moins 18 mm d'épaisseur.

### • Vieux parquet

Il est généralement constitué de grosses planches en bois de pin. Elles doivent être fixées solidement, ne pas présenter de traces de moisissures ou d'insectes et être parfaitement planes. Les nouvelles planches doivent être posées perpendiculairement au sens des anciennes.

### • Panneaux (OSB ou multiplex) et support

Le taux d'humidité de ces panneaux doit se situer aux alentours de 9%.

### • Vieux carrelage

Un nouveau parquet peut également être posé sur un vieux carrelage. Toutefois, des mesures de précaution particulières et des produits adaptés s'imposent dans ce cas. Consultez toujours d'abord un professionnel.

## ATTENTION!

Votre parquet est un produit naturel. La structure et les couleurs du bois peuvent varier. C'est pourquoi il est conseillé de mélanger les planches de différents paquets au cours de la pose du parquet. Vérifiez également le taux d'humidité, les variations de taille et de couleur, ainsi que les détériorations. Les réclamations éventuelles ne seront plus acceptées après la pose du parquet.

## JOINT DE DILATATION

Le bois est un produit naturel qui subit l'influence de l'humidité atmosphérique. Un taux d'humidité atmosphérique trop élevé fera gonfler le bois (dilatation du parquet), tandis qu'un taux d'humidité atmosphérique trop bas entraînera un resserrement du bois (contraction du parquet). C'est pourquoi il est très important de laisser suffisamment d'espace entre le sol et les murs, les chambranles de porte, les tuyaux de chauffages, etc. Cette distance appelée joint de dilatation doit faire approximativement 15 mm. Si le sol a une largeur de plus de 6 mètres ou une longueur de plus de 10 mètres, un espace d'expansion et un plus grand joint de dilatation doivent être prévus.

## LA POSE

### 1. Encollage direct sur la chape

Si vous collez directement votre parquet sur la chape, l'encollage mutuel des languettes et des rainures votre parquet sur la chape, l'encollage mutuel des languettes et des rainures est superflu. Utilisez de préférence un peigne égalisateur no 3. La consommation de colle s'estime alors à 1 kg/m<sup>2</sup>. Nous recommandons l'utilisation d'une colle PU (bicomposant ou monocomposant). Suivez toujours les instructions mentionnées sur l'emballage de la colle. S'il y a un risque de remontées d'humidité, il est conseillé d'appliquer une pré-couche de colle PU.

### 2. Encollage sur un support en bois sur une chape

Le support (multiplex, panneau OSB, sous-parquet, etc.) doit être encollé sur la chape avec une colle à la résine d'alcool ou mieux encore avec une colle PU. Attention ! Le taux d'humidité de ces panneaux doit être d'environ 9%. Si nécessaire, les panneaux peuvent être vissés ici et là. Pour l'encollage de votre parquet sur le sous-parquet en bois, vous utiliserez de préférence une colle PU.

### 3. Le clouage sur les solives (uniquement pour des planches auto-portantes d'au moins 18 mm d'épaisseur)

Utilisez des clous d'environ 50 mm à tête ronde, que vous enfoncerez en biais dans la languette à l'aide d'un pistolet à clous fonctionnant à l'air comprimé. Pour obtenir de bons résultats, il est conseillé d'utiliser chaque fois 2 clous par solive.

## INDICATIONS & CONSEILS

Un climat d'habitation idéal s'avère important pour votre sol en bois. Température de la chambre : 18 à 22°C, humidité atmosphérique entre 50 et 60%. Pendant les mois d'hiver, l'air dans la pièce devient généralement très sec. Pour créer une humidité atmosphérique constante, on peut accrocher des humidificateurs aux radiateurs. Les plus grands espaces requièrent des humidificateurs électriques. En été et en automne, lorsque l'humidité atmosphérique est élevée, la pièce doit être bien aérée. Comme pour chaque produit naturel, l'exposition à la lumière directe du soleil engendre des changements de couleur. Si les fluctuations

du climat d'habitation dans la pièce sont trop importantes, le sol en bois peut onduler, se rétracter ou se déformer.

## ENTRETIEN

- Placez si possible à l'entrée de la pièce un paillasson de qualité, qui retiendra poussières et gravillons. Utilisez l'aspirateur ou le balai pour l'entretien quotidien. N'utilisez jamais trop d'eau pour le nettoyage de votre parquet.
- Enlevez les taches récalcitrantes sur un sol verni à l'aide d'une éponge humide et d'un détergent neutre. N'utilisez pas de détergents agressifs, ni de produits contenant de l'ammoniac, des abrasifs ou des silicones.
- Protégez votre parquet en plaçant des feutres adhésifs sous les pieds de tous les meubles.

## LA POSE

Important : ces directives ont pour objectif de vous aider le mieux possible à poser correctement votre parquet. Elles ne sont toutefois pas obligatoires, étant donné que les circonstances individuelles se situent en dehors de notre zone d'influence. En cas de doute, adressez-vous à votre fournisseur.

1. Posez la première planche avec la rainure contre le mur. Prévoyez une jointure de dilatation de 15 mm entre les murs et les quatre côtés du parquet en vous aidant de câles. Alignez la première rangée de planches, rainure orientée vers le mur. Veillez à ce que toutes les planches soient bien emboîtées. Utilisez de préférence une câle de bois et un marteau de menuisier pour éviter d'endommager les bords des planches.

2. Raccourcir la dernière partie de la rangée. Ici aussi, laissez un espace de 15 mm comme joint de dilatation. Utilisez un pied de biche pour bien raccorder la dernière planche d'une rangée. Le reste de la partie raccourcie peut chaque fois être utilisé pour commencer la prochaine rangée.

3. Entamez la deuxième rangée du même côté que la première en veillant à ce qu'il y ait un décalage entre les raccords en bouts de 40 cm par rapport à la rangée précédente.

4. Sciez la planche en biais au milieu des trous en formant un angle de 45°. Placez les deux parties autour du tuyau et ajustez.

5. Il est conseillé de scier le bas des chambranles et autres éléments en bois pour permettre de glisser aisément les lames en dessous. Respectez ici aussi l'espace de dilatation.

6. Pour la pose de la dernière rangée de planches, mesurez exactement la distance restante entre l'avant-dernière rangée et le mur en tenant compte de l'espace de dilatation. Sciez les planches sur mesure. Posez les dernières planches avec précaution et raccordez-les avec le pied de biche.

