

Krügers



MEHRSCHICHTDIELEN | ENGINEERED FLOORING | PARQUET CONTRECOLLÉ

VERLEGEANLEITUNG

- Krügers-Mehrschichtdielen werden produziert nach EN 13489.
- Holzfeuchte bei Auslieferung an den Fachhandel gemäß vorgegebener EN-Normen.

FOLGENDE VORARBEITEN SIND ZU BERÜCKSICHTIGEN:

- Unebenheiten beim Unterboden über ca. 2 mm (bezogen auf 1m²) sind auszuspackeln bzw. die Unterkonstruktion entsprechend zu unterfüttern (gemäß DIN 18202).
- Der Unterboden muss dauertrocken, fest, griffig, fettfrei sowie frei von Schmutz sein und darf keine losen Stellen aufweisen.
- Um der Gefahr von aufsteigender Feuchtigkeit entgegenzutreten, sollte grundsätzlich ein Feuchteschutz eingebaut werden (Fragen Sie Ihren Fachhandel).
- Der Unterboden darf bei Zementestrich (ZE) eine Restfeuchte von max. 2% CM und bei Anhydritestrich (AE) 0,5% nicht überschreiten. Bei Heizestrich reduzieren sich diese Werte auf 1,8 % CM (ZE) bzw. 0,3 % CM (AE). Lassen Sie dies im Zweifelsfall von einem Fachmann überprüfen.
- Bei der Verlegung auf alten Holzfußböden ist unbedingt darauf zu achten, dass die neuen Dielen quer zur alten Dielenrichtung aufzubringen sind. Der alte Fußboden muss vorher zusätzlich ausreichend nachgeschraubt werden (Vermeidung von Knarrgeräuschen).
- Die zu verlegenden Krügers-Dielen müssen auf der Baustelle mind. 24 Stunden vor Beginn der Montagearbeiten bei einer Temperatur von ca. 18 - 22°C und einer relativen Luftfeuchtigkeit von 50 - 60% in geschlossener Verpackung klimatisiert werden.
- Die Verpackungseinheiten sind durch entsprechende Stapelhölzer im Mittelabstand von ca. 45 cm zu unterstützen. Jede Krügers-Diele ist grundsätzlich vor der Montage auf eventuelle Fehler zu überprüfen. Werden fehlerhafte Dielen verlegt, sind diese später von Beanstandungen ausgeschlossen. Trotz sorgfältiger Qualitätskontrollen können einzelne Dielen Fehlerstellen aufweisen. Dies kann nicht ganz ausgeschlossen werden. Diese dürfen aber 5% der gelieferten Menge nicht überschreiten. Liegt der Anteil darunter, ist dies kein Grund zur Beanstandung.
- Holz ist ein Naturprodukt. Jede Diele fällt im Rahmen ihrer Sortierungsbeschreibung anders aus. Trocknungsbedingte Haarrisse, leicht gesplattene Äste sowie Farbunregelmäßigkeiten sind z. B. kein Reklamationsgrund.

Diese Merkmale des Holzes sind natürlich bedingt und können nicht ausgeschlossen werden.

DEHNUNGSFUGEN / WANDABSTAND

Damit sich die Dielen bei den im Jahresverlauf unterschiedlichen Klimabedingungen frei bewegen können, ist unabhängig von der Verlegeart immer eine umlaufende Dehnungsfuge zur Wand und zu allen festen Bauteilen von mindestens 15 mm einzuhalten. Darüber hinaus sind bei folgenden Gegebenheiten weitere Dehnungsfugen zwingend erforderlich:

- bei Verlegebreite / Raumbreite über 6 m und Raumlänge über 10 m
- bei der Verlegung von Raum zu Raum (Türübergänge)
- Baudehnungsfugen müssen übernommen werden

HINWEIS: Beim Weglassen der Dehnungsfugen haftet immer der Verleger.

FUSSBODENHEIZUNG

Alle Krügers-Mehrschichtdielen in Eiche sind für die Verlegung auf Warmwasser-Fußbodenheizung geeignet. Bitte beachten Sie dabei jedoch, dass die Oberflächentemperatur Ihres Krügers-Oberbodens an keiner Stelle 25°C übersteigen darf. Auch die unterschiedliche Eignung der Hölzer muss vor dem Kauf beachtet

werden (Buche ist z. B. nicht geeignet). Da nicht alle Hölzer zur Verlegung auf Fußbodenheizung geeignet sind, sprechen Sie hier bitte vorher mit Ihrem Fachhändler.

VERLEGUNG VON HKS-MEHRSCHICHTDIELEN

Vor der Verlegung ist unbedingt nochmals die Restfeuchte des Untergrundes zu prüfen. Zur Verlegung benötigen Sie einen Schlagklotz ca 50 cm lang, ein Zugeisen, einen geeigneten Hammer, ggf. D4 Holzleim (wasserfeste Verleimung nach EN 204 und EN 205), Zollstock, Winkel, Bleistift, Handsäge und Keile. Bitte verlegen Sie die Krügers-Dielen stets längs des einfallenden Lichtes. Beachten Sie hierbei die den Raum beeinflussende Hauptlichtquelle.

VERLEGEMÖGLICHKEITEN

- a) vollflächige Verklebung
- b) schwimmende Verlegung mit Elastilon

Zu a) Vollflächige Verklebung

Beim vollflächigen Verkleben von Krügers-Dielen muss der Unterboden absolut sauber, dauertrocken, fest, griffig, fettfrei und waagrecht sein. Alle Unebenheiten über 2 mm (bezogen auf 1 m²) sind nachzuspackeln (können). Zum Erreichen eines harmonischen Farbbildes des Holzes sollten Krügers-Dielen aus mehreren Paketen und unterschiedlichen Längen gemischt und optisch vorsortiert werden.

Legen Sie die erste Diele mit der Nutseite zur Wand und verbinden Sie diese stirnseitig mit der nächsten Krügers-Diele. Mit dem Reststück der ersten Reihe beginnen Sie die zweite Reihe. Berücksichtigen Sie dabei einen stirnseitigen Versatz (Kopfstöße) der Krügers-Dielen von mindestens 40 cm. Die erste Reihe fixieren Sie mit Keilen und achten bitte grundsätzlich auf eine umlaufende Dehnungsfuge (Wandabstand) von mindestens 15 mm (Buche und Exoten mind. 20 mm).

Nachdem Sie die erste Reihe angepasst bzw. vormontiert haben, nehmen Sie die Dielen bitte wieder heraus. Nun tragen Sie nach Vorschrift des Kleberherstellers den Kleber auf dem Unterboden auf und fixieren die bereits vorbereitete 1. Dielenreihe erneut. Wichtig dabei ist, dass die erste Dielenreihe in der Flucht genauestens ausgerichtet wird. Die zweite und alle folgenden Dielenreihen werden in das vorbereitete Klebbett gelegt und unter Verwendung eines Schlagklotzes ineinandergeschlagen und durch Spanngurte, sofern notwendig, gesichert.

Wichtig bei Montage der weiteren Dielenreihen ist, in regelmäßigen Abständen die Flucht immer wieder zu überprüfen. Evtl. frische Klebstoffreste auf der Oberfläche der Krügers-Dielen bitte sofort mit einem Löser entfernen (nicht ein- bzw. antrocknen lassen).

Das Zugeisen benutzen Sie, um jeweils das letzte Dielenstück einer Reihe stirnseitig fugenfrei anzufügen. Die letzte Dielenreihe wird unter Berücksichtigung der umlaufenden Dehnungsfugen zugeschnitten und dann ebenfalls mit dem Zugeisen fugenfrei eingefügt. Anschließend wird die letzte Reihe innerhalb der Dehnungsfuge verkeilt.

Nach Abbinden des Klebers (entsprechend Vorschrift des Kleberherstellers) werden alle gesetzten Keile wieder entfernt und die Sockelleisten können angebracht werden. Wurde eine Krügers-Diele mit unbehandelter Oberfläche verlegt, kann ebenfalls erst nach dem Abbinden des Klebers (entsprechend Kleberhersteller) mit dem Schleifen bzw. Aufbringen der Oberfläche begonnen werden. Danach, wie oben beschrieben, Keile entfernen und Sockelleisten montieren.

Bei Türübergängen verwenden Sie bitte Übergangsschienen. Bei Über-

gängen in andere Räume benutzen Sie ein passendes Übergangs- bzw. Anpassungsprofil. Zwischen getrennten Räumen muss eine Dehnungsfuge angelegt werden. Bitte beachten Sie, dass bei festmontierten Gegenständen, wie z.B. Heizungsrohren, Treppenpfosten, Türzargen usw. ebenfalls ein Dehnungsabstand von mindestens 15 mm eingehalten wird.

Zu b) Schwimmende Verlegung mit Elastilon

Der natürliche Wuchs und die Struktur des Holzes verleihen Krügers Holzfußböden ihre besondere Note. Durch die Oberflächenbearbeitung wird der Boden vor äußeren Einflüssen geschützt. Für die Werterhaltung und die Beschaffenheit des Krügers-Fußbodens ist das Raumklima sehr wichtig. Das ideale Raumklima wird bei 18 - 22° C und einer relativen Luftfeuchte von 50 - 60% erreicht. Wichtig ist eine möglichst gleichbleibende Luftfeuchte. Diese kann bei einer durchschnittlichen Raumgröße mit Wasserbehältern an den Heizkörpern, elektr. Luftbefeuchtern usw. erreicht werden.

Die Vorbereitung des Unterbodens sowie die Vorsortierung der HKS Dielen erfolgt wie unter „Zu a) Vollflächige Verklebung“ beschrieben. Nachdem Sie die 1. Reihe angepasst und vormontiert haben, nehmen Sie diese Dielen bitte wieder heraus. Danach verfahren Sie bitte entsprechend den Verlegehinweisen für Elastilon. Diese Verlegeanleitungen sind in jeder Elastilonrolle enthalten.

Die letzte Dielenreihe ist unter Berücksichtigung der umlaufenden Dehnungsfugen zuzuschneiden und mit dem Zugeisen fugenfrei einzufügen. Im Unterschied zur vollflächigen Verklebung kann mit Elastilon nach dem Verlegen sofort weiter gearbeitet werden, z. B. Entfernen der Keile, Schleifen und Aufbringen einer Oberfläche, Montage der Sockelleisten usw... Dehnungsfugen, Übergangsprofile usw. wie unter „Zu a) Vollflächige Verklebung“ beschrieben.

PFLEGEHINWEISE FÜR MEHRSCHICHTDIELEN

Der natürliche Wuchs und die Struktur des Holzes verleihen Krügers Holzfußböden ihre besondere Note. Durch die Oberflächenbearbeitung wird der Boden vor äußeren Einflüssen geschützt. Für die Werterhaltung und die Beschaffenheit des Krügers-Fußbodens ist das Raumklima sehr wichtig. Das ideale Raumklima wird bei 18 - 22° C und einer relativen Luftfeuchte von 50 - 60% erreicht. Wichtig ist eine möglichst gleichbleibende Luftfeuchte. Diese kann bei einer durchschnittlichen Raumgröße mit Wasserbehältern an den Heizkörpern, elektr. Luftbefeuchtern usw. erreicht werden.

EINPFLEGE (ERSTPFLEGE) VON GEÖLTEN UND VERSIEGELTEN DIELEN

Jeder Boden benötigt nach der Verlegung eine Ersteinpflege. Beseitigen Sie den entstandenen Montageschmutz des Bodens durch Fegen oder Saugen (nicht feucht wischen). Danach bringen Sie eine dünne Schicht Pflegeöl bei geölten Böden bzw. ein geeignetes Pflegemittel für lackierte Böden auf den Boden auf und polieren Sie die Fläche ein. Bitte beachten Sie hier die Hinweise der Pflegemittelhersteller.

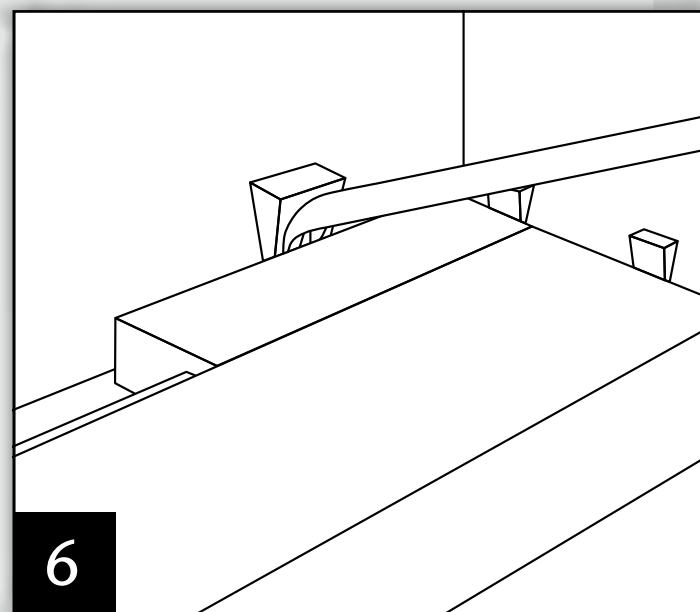
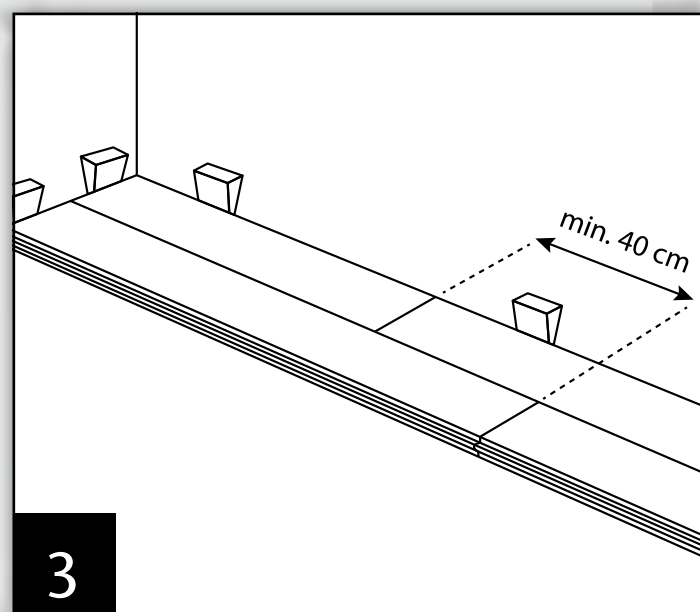
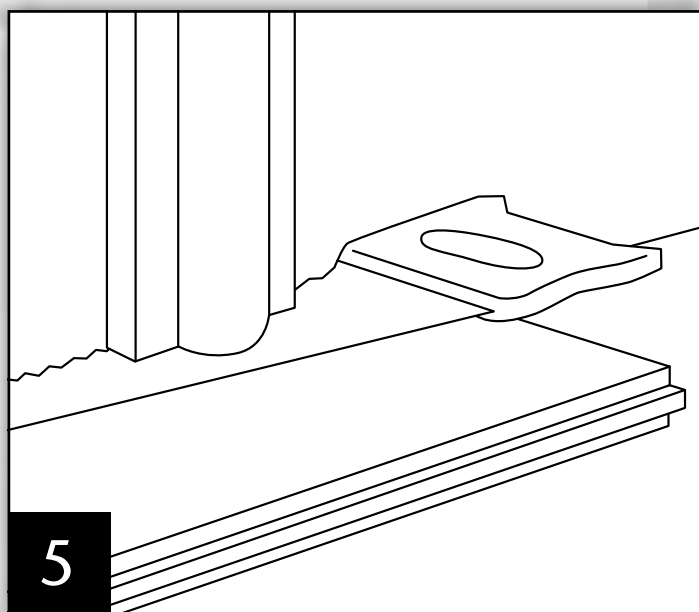
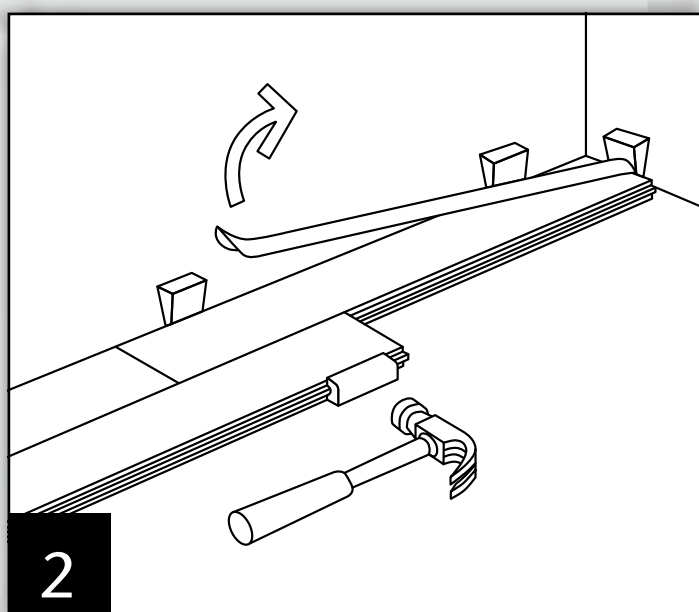
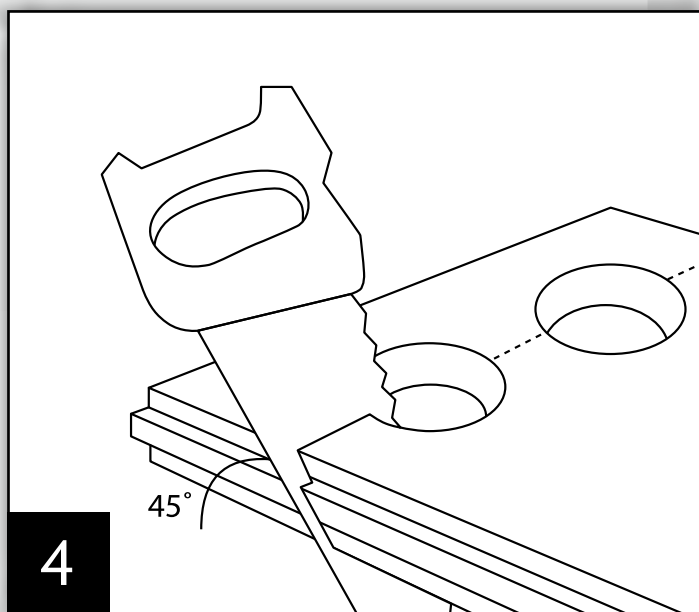
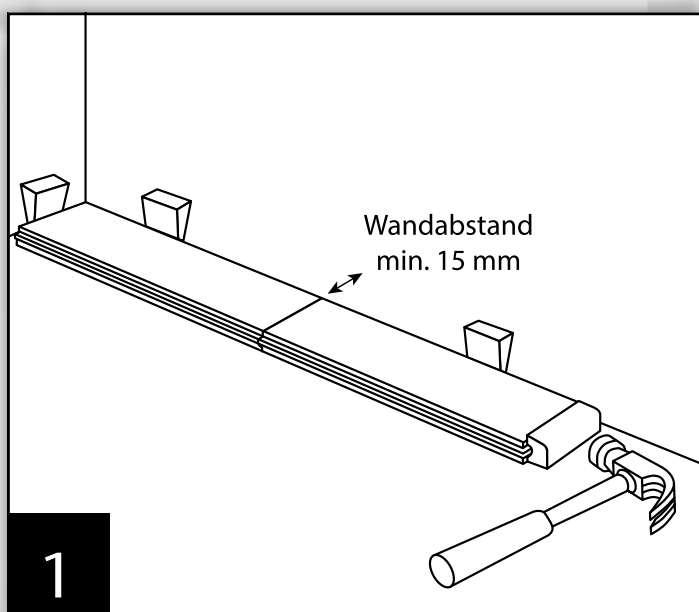
UNTERHALTSPFLEGE HKS-MEHRSCHICHTDIELEN

Der Boden muss regelmäßig von Staub und Schmutz befreit werden (Fegen, Saugen usw.). Der Boden darf nur nebelfeucht gewischt werden. Stehende Nässe muss grundsätzlich vermieden werden. Anschließend den Boden mit einem nicht fasernden Tuch trocken reiben. Es wird empfohlen, je nach Beanspruchung, dem Wischwasser in regelmäßigen Abständen ein geeignetes Pflegemittel für geölte Böden zuzufügen. Dabei sind die Hinweise der jeweiligen Pflegemittelhersteller unbedingt zu beachten.

VORBEUGENDER SCHUTZ

Oberflächen unterliegen einem natürlichen Verschleiß. Wir empfehlen daher zur Werterhaltung Ihres Dielenbodens Filzgleiter unter Stuhl- und Tischbeinen anzubringen und im Eingangsbereich Fußabstreifer (z. B. HKS cleanfloor) zu verwenden. Bei Rollen unter Sesseln oder Rollstühlen empfehlen wir den Einsatz von Klarsichtmatten.

01/2017





FITTING INSTRUCTIONS

TEMPERATURE CONTROL AND STORAGE AT THE INSTALLATION SITE

Your floor has been kiln-dried to realise an ideal relative moisture content of 8 to 10% (10 to 12% ex factory). It is for that reason that you need to give wooden floor sections a couple of days to become acclimatized prior to the installation, keeping them inside their packaging and storing them inside the room where the flooring will be carried out, this in order that the wood may become adapted to the ambient temperature in the room. Note! This space needs to be dry and heated (18 - 22°C), with a relative humidity of between 50 and 60%. Keep in mind that factors inside and in the immediate vicinity of the room will determine the way in which your floor is going to react to conditions. Laying a wooden floor ought, in principle, always to be the final job in a project, therefore, ensure that:

- the subfloor is dry,
- all plaster work is dry,
- all tiling works were finished at least 3 weeks prior,
- windows have been positioned,
- there is no water leakage from sanitary and heating elements.

SUBFLOOR

It is very important that each section of the subfloor be dry, clean, solid, and level.

- Concrete floor slabs**

Floor slabs need to be dry, this means with a maximum humidity content of 1,8% in a concrete floor and only 0,3% in case of a concrete floor with anhydrite. A newly poured concrete floor requires a drying time of ± 1.5 weeks per centimetre depth. You can get the appropriate instruments for measuring the humidity content from your dealer. Furthermore, the subfloor needs to be level, meaning without uneven sections that exceed 2 mm over a length of 2 metres (if not, you will have to level out the floor surface). Solidity also is important; this means that no screed may be dislodged from the concrete slabs when you scrape the subfloor with a trowel. Clean means:

all residue of paint, glue, plaster, grease, or oil must be removed. Thus, make the floor surface completely free of dust and grease.

- Concrete plates on floor heaters**

Special guidelines are in order in this case. Consult your dealer on this point.

- Old timber floors**

Old timber floors consist mostly of thick boards of softwood. They must be set solidly in place, display no signs of mildew or of the presence of vermin, and they need to be level. The new floor sectionsneed to be laid crosswise to the old floor boards.

- Wooden subfloor (OSB or plywood) and sub-parquet**

The moisture percentage of these woodpanels must be ± 9%.

- Old tiled floor**

A new wooden floor can also be positioned on top of an old tiled floor. In this case, special precautionary measures and specially adapted products are required. Always consult your dealer for more specific information.

ATTENTION !

Your floor is a natural product. Structure and colouring of the wood may vary. For that reason, it is advisable that you mix several sections from different packages while you are laying the floor boards. Also check the floor boards for moisture content, non-conformities in size and colouring, and for damage. Eventual complaints in this regard are no longer accepted once the floor sections have been installed.

EXPANSION JOINTS

Wood is a natural product that is affected by the relative moisture percentage in the air. When the moisture in the air is high, your wooden floor will expand (swell), while a moisture content that is too low will make it contract. For that reason, it is of the utmost importance that some space be left between the floor and the walls, door frames, heating ducts, and the like. The space left for the expansion joint should be min. 15 mm. When the floor exceeds 6 meters in width or 10 meters in length, an extra expansion joint must be inserted halfway and this joint must be wider.

THE INSTALLATION

1. Direct gluing to the concrete floor

With direct-gluing of your wooden floor onto a concrete floor, dispense with the tongue-and-groove gluing altogether. A number 3 glue spreader is recommended. Count on using 1 kg/m² of glue. We recommend that you work with a PU glue (2 components or 1 component). Always follow

the instructions as given on the glue pack. When there is the likelihood of mounting moisture, it is recommended that you first apply a preliminary coat of PU.

2. Gluing a wooden subfloor onto a concrete floor

The subfloor (multiplex plate, OSB plate, sub-parquet, ...) needs to be glued onto the concrete floor with an alcohol-based glue, or, better still, with a PU glue. Be careful! The moisture percentage of the wooden sub-floor must be ± 9%. If needed, the slabs can be screwed on in certain spots. For gluing your wooden floor onto the wooden subfloor, it is best to use a PU glue.

3. Floating installation

First install a 0.2 mm-thick DPM foil (plastic foil) with an overlap at the joints of minimum 200 mm. Beside it place a subfoil for parquet of minimum 2 mm thickness. Do not overlap this foil. The floor boards are glued to one another with a water-resistant wood glue that is applied into the groove, both on the long side and the short side of the board.

TIPS & ADVICE

An ideal interior climate is important for your wooden floor. Room temperature: 18 - 22°C; moisture percentage in the air: between 50 and 60%. During the winter months, it is common for the air inside the rooms to become very dry. In order to create and maintain a constant moisture content, humidifiers can be placed on or near the radiators. For spacious rooms, electrical humidifiers are required.

During the summer and the fall, when moisture content in the air is high, the space should be well ventilated. As is the case with all natural products, exposure to direct sunlight will cause discolorations. When the room is subject to greatly fluctuating temperatures, there is the possibility of dishing, shrinking, or distortion of the wooden floor.

MAINTENANCE

All industrially finished floors should immediately upon installation be maintained using correct treatment.

1. PRE-OILED FLOORS

- Apply maintenance oil immediately following installation!

After your pre-oiled floor has been laid, you need to thoroughly dust the whole surface, after which you are ready to apply the maintenance oil (natural or white). Use the oil sparingly by spraying. Sprinkle four rows of the floor boards with the oil. Then, for a lengthy period, massage the oil into the wood by using a white polishing pad or a polishing machine. Make certain that no oil deposits remain standing on the boards. After polishing these first four rows, continue with the remainder of the floor. For the corners, it is best to rub in the oil with a lint-free cotton cloth. After the whole floor has been polished, leave it to dry for 24 hours. Usage: 1 litre of maintenance oil will cover 30 m2 of parquet floor. Make certain that for the next four days your floor remains water-free, since it is necessary for the oil to harden completely onto the surface!

- Regular maintenance with soap (natural or white)**

We recommend that during the first month you give your floor a soaping once a week. Subsequently, you can soap it as need arises, when the floor is dirty or has a dry look. In between, you can sweep or vacuum-clean the floor. Use two pails of warm water: One pail for mixing the soap (5 litres of water + 1/8 litre of soap) – shake the soap well before use. One pail for rinsing out the soiled mop (you need to regularly use clean water, in this way you save the soap mixture). Apply the soap mixture by means of a lightly wrung-out cotton mop. Let it soak in so that the dirt can readily be dissolved. Wipe the floor in the direction of the planks. Rinse out the soiled mop in the second pail and wring it out well. Then soak it again in the soap mixture and continue wiping. After you have soaped the whole floor in this way, soak the mop for the last time in the soap mix and wring it out thoroughly before proceeding to dry the entire floor with it. Never rinse your floor with water as a final step since this will remove the protective soy and coconut oils that are present in the soap. By soaping your floor regularly, it will become more resistant to dirt. Note: When you are using the white soap, make certain that it be distributed evenly across the floor.

- Deep-cleaning with Intensive Wood Cleaner**

Once a year – for private homes – you can give your floor an extra maintenance treatment with Intensive Wood Cleaner. This will remove all soap residue and stubborn dirt spots. Prepare a solution of 1/20 in water. Apply the mixture to your floor and allow it to soak in for 5 to 10 minutes. Scrub well with a soft (scrub)brush. Remove the dirty solution and mop up afterwards with clean water. Let the floor dry fully until all the water is completely gone. Following a cleaning with Intensive Wood Cleaner,

INSTRUCTIONS DE POSE

- Acclimatation et stockage sur chantier**

Votre parquet a bénéficié d’un séchage supplémentaire jusqu’à obtenir un taux d’humidité idéal de 8 à 10% d’humidité relative (10 à 12% à la livraison). C’est pourquoi les planches doivent être stockées quelques jours avant la pose, dans leur emballage, sur le site des travaux, ceci, pour permettre au bois de s’adapter à la température ambiante. Attention ! Il est important que l’endroit soit sec et chauffé (18-22 °C), avec un degré d’humidité atmosphérique relative entre 50 et 60%. Ces facteurs environnementaux détermineront en effet le comportement de votre parquet. La pose d’un parquet est en principe toujours le dernier travail à accomplir au sein d’un projet. Assurez-vous donc que :

- le support est bien sec,
- que le gros oeuvre et les enduits sont secs, que tous les travaux de carrelage sont terminés depuis au moins 3 semaines, que les fenêtres sont placées, et que les éléments sanitaires et de chauffage ne révèlent pas de fuites d’eau.

SUPPORT

Il est absolument impératif que chaque support soit sec, propre, ferme et parfaitement plan.

- Chape**

La chape doit être suffisamment sèche, ce qui veut dire que son taux d’humidité ne peut pas être supérieur à 1,8% si elle est en ciment et à 0,3% si elle est en anhydrite. Une nouvelle chape nécessite environ 1,5 semaine de séchage par centimètre d’épaisseur. On trouve les instruments adéquats pour le mesurage du taux d’humidité dans des magasins spécialisés. Le support doit être plan, ce qui signifie qu’il ne peut pas présenter d’inégalités de plus de 2 mm sur une longueur de 2 mètres. Le cas échéant, il faut d’abord égaliser le sol. La solidité est également cruciale : lorsque l’on gratte le support à l’aide d’une spatule, aucune particule de la chape ne peut s’en détacher. « Propre » veut dire que tous les résidus de peinture, de colle, de plâtre, de graisse ou d’huile doivent être éliminés. Il doit donc être complètement dépoussiéré et dégraissé.

- Chape sur un système de chauffage par le sol**

Des directives spéciales s’imposent. Consultez toujours d’abord un professionnel.

- Vieux parquet**

Il est généralement constitué de grosses planches en bois de pin. Elles doivent être fixées solidement, ne pas présenter de traces de moisissures ou d’insectes et être parfaitement planes. Les nouvelles planches doivent être posées perpendiculairement au sens des anciennes.

- Panneaux (OSB ou multiplex) et support**

Le taux d’humidité de ces panneaux doit se situer aux alentours de 9%.

- Vieux carrelage**

Un nouveau parquet peut également être posé sur un vieux carrelage. Toutefois, des mesures de précaution particulières et des produits adaptés s’imposent dans ce cas. Consultez toujours d’abord un professionnel.

ATTENTION !

Votre sol est un produit naturel. La structure et les couleurs du bois peuvent varier. C’est pourquoi il est conseillé de mélanger les planches de différents paquets au cours de la pose du parquet. Vérifiez également le taux d’humidité, les déviations de taille et de couleur, ainsi que les détériorations. Les plaintes éventuelles ne seront plus acceptées après la pose des planches.

JOINTURE DE DILATATION

Le bois est un produit naturel qui subit l’influence de l’humidité atmosphérique relative. Un taux d’humidité atmosphérique trop élevé fera gonfler le bois (dilatation du parquet), tandis qu’un taux d’humidité atmosphérique trop bas générera un resserrement du bois (contraction du parquet). C’est pourquoi il est très important de laisser suffisamment d’espace entre le sol et les murs, les chambranles de porte, les tuyaux de chauffages, etc. Cette distance appelée jointure de dilatation doit faire approximativement 15 mm. Si le sol a une largeur de plus de 6 mètres ou une longueur de plus de 10 mètres, un espace d’expansion et une plus grande jointure de dilatation doivent être prévus.

LA POSE

1. Encollage direct sur la chape

Si vous collez directement votre parquet sur la chape, l’encollage mutuel des languettes et des rainures s’avère superflu. Utilisez de préférence un peigne égalisateur no 3. La consommation de colle s’estime alors à 1 kg/m². Nous recommandons l’utilisation d’une colle PU (bicomposant ou monocomposant). Suivez toujours les instructions mentionnées sur l’em-

ballage de la colle. S’il y a danger de remontées d’humidité, il est conseillé d’appliquer une précouche de colle PU.

2. Encollage sur un support en bois sur une chape

Le support (multiplex, panneau OSB, sous-parquet, etc.) doit être encollé sur la chape avec une colle à la résine d’alcool ou mieux encore avec une colle PU. Attention ! Le taux d’humidité de ces panneaux doit être d’environ 9%. Si nécessaire, les panneaux peuvent être vissés ici et là. Pour l’encollage de votre parquet sur le sous-parquet en bois, vous utiliserez de préférence une colle PU.

3. Pose flottante

Placez d’abord un pare-vapeur isolant en polyéthylène (film plastique) de 0,2 mm d’épaisseur, avec un chevauchement d’au moins 200 mm. Ensuite, vous mettez une sous-couche isolante pour parquet d’au moins 2 mm d’épaisseur. Ce film ne peut PAS présenter de chevauchement. Pour l’encollage des planches, utilisez une colle à bois sans eau, que vous appliquez dans les rainures, tant dans le sens de la longueur qu’aux extrémités.

INDICATION S & CONSEILS

Un climat d’habitation idéal s’avère important pour votre sol en bois. Température de la chambre : 18 à 22°C, humidité atmosphérique entre 50 et 60%. Pendant les mois d’hiver, l’air dans la pièce devient généralement très sec. Pour créer une humidité atmosphérique constante, on peut accrocher des humidificateurs aux radiateurs. Les plus grands espaces requièrent des humidificateurs électriques. En été et en automne, lorsque l’humidité atmosphérique est élevée, la pièce doit être bien aérée. Comme pour chaque produit naturel, l’exposition à la lumière directe du soleil engendre des changements de couleur. Si les fluctuations du climat d’habitation dans la pièce sont trop importantes, le sol en bois peut onduler, se rétracter ou se déformer.

ENTRETIEN

Une fois posés, tous les sols à finition industrielle doivent aussitôt recevoir un traitement approprié.

1. PARQUET PREHUILE

- Appliquez l’huile d’entretien immédiatement après la pose!**

Après avoir posé le parquet préhuilé, il vous faudra d’abord tout dépoussiérer. Vous pourrez ensuite appliquer l’huile d’entretien (naturelle ou blanche). Utilisez un vaporisateur pour assurer une utilisation parcimonieuse. Aspergez d’huile environ quatre rangées de planches. Massez longuement à l’aide d’un feutre blanc ou d’une machine à polir pour bien faire pénétrer l’huile dans le bois. Aucune trace d’huile ne doit rester sur le bois. Après avoir bien poli ces quatre premières rangées, vous procédez de la même manière pour le reste du parquet. Dans les coins, il est conseillé d’utiliser un chiffon en coton doux, qui ne bouloche pas. Lorsque le sol est entièrement huilé, il faut le laisser sécher pendant 24 heures. Consommation : 1 litre d’huile d’entretien pour 30 m2 de parquet. Les quatre jours suivants, votre sol ne peut pas entrer en contact avec de l’eau, car l’huile doit d’abord complètement durcir !

- Entretien régulier avec le savon (naturel ou blanc)**

Au cours du premier mois nous vous conseillons de savonner le parquet 1 fois par semaine. Après, vous pouvez savonner selon les besoins, lorsque le parquet est sale ou lorsqu’il offre une apparence sèche. Dans l’intervalle, vous pouvez balayer ou passer l’aspirateur. Prenez deux seaux d’eau chaude: un pour la savonnée (5 litres d’eau + 1/8 de litre de savon) - agitez vigoureusement le savon avant usage un pour rincer la serpillière (changez régulièrement l’eau de rinçage, vous économiserez ainsi la savonnée). Appliquez la savonnée à l’aide d’un balai à franges ou d’une serpillière en coton légèrement essorée. Laissez un instant agir le produit ; ceci permettra d’éliminer plus facilement la saleté. Nettoyez dans le sens des planches. Rincez la serpillière sale dans le deuxième seau et essorez-la soigneusement. Plongez-la ensuite dans la savonnée et poursuivez le nettoyage. Après avoir entièrement savonné le parquet, vous plongez une dernière fois la serpillière dans la savonnée, vous l’essorez soigneusement et vous l’utilisez pour sécher tout le sol. Ne rincez jamais votre parquet traité avec de l’eau claire, car ceci enlèverait les graisses de soja et de coco protectrices. Le savonnage régulier de votre sol le rend plus résistant à la saleté.

Remarque: Lorsque vous utilisez le savon blanc, veillez à répartir uniformément la savonnée sur le parquet.

- Nettoyage en profondeur avec le Nettoyant intensif**

Un nettoyage en profondeur annuel (pour les habitations privées) à l’aide du Nettoyant intensif est recommandé. Vous éliminerez ainsi tous les résidus de savon, ainsi que la saleté tenace. Mélangez 1 part de Nettoyant intensif avec 20 parts d’eau. Appliquez la solution sur votre parquet et laissez agir pendant 5 à 10 minutes. Frottez vigoureusement avec une brosse douce. Enlevez la saleté et rincez à l’eau claire.

Attendez que votre parquet soit parfaitement sec. Après le nettoyage avec

you should apply a new thin coating of maintenance oil. (see above) The pieces of cloth that are drenched in oil should be cleaned thoroughly in water before they are deposited into the garbage bin.

2. VARNISHED FLOORS (MAT & SATIN)

The following products will guarantee a long life for polished floors:

CLEANER: Soft soap for regular maintenance. Use a dash of the product in a pail with 10 litres of water. Apply the mix with a damp mop. Disperses a pleasant fresh fragrance.

POLISH: (for satin varnish) Protects and renews the satin varnish layer. Use undiluted in one or two coatings. Apply with a clean mop. One litre Polish will clean circa 40 m2.

METAMAT: (for mat varnish) Protects and renews the dull varnish layer. Use undiluted in one or two coatings. Apply with a clean mop. One litre Metamat will clean circa 40 m2.

CONDITIONER: For deep-cleaning (after several years of using Polish or Metamat or following renovation works). Use 1/2 litre of product in 10 litres of water. With very dirty floors, this concentration may be increased to 1 to 2 litres of product per 10 litres of water. (see above) Afterwards, rinse with a damp mop. After this treatment, again apply Polish or Metamat. Never use lots of water to rinse your floor. Beside these products, there are other possibilities available.More info available from your supplier.

3. FOR HARDWAX-OILED FLOORS

- Apply Hardwax Oil

After the installation of your floor, you need to dust the whole surface thoroughly. Then apply a thin coating of Hardwax oil, rubbing in the direction of the wood grain. Do this sparingly by means of a brush. Make certain that no streaks remain on the wood. It is important that the room be well ventilated in order to promote the drying process of the Hardwax oil. Drying time is ± 24 hours. Hardwax oil is available in Satin and Extra Mat. Usage: 1 litre of Hardwax oil for 24 m2 of parquet floor.

- Regular maintenance with appropriate products

4. FINISHING OF UNTREATED FLOORS

- With Masteroil or Hardwax oil. More info available from your supplier.

TIPS & ADVICE

- If possible, lay a good quality placemat at the entrance to the room, to catch dust and grit.
- Daily maintenance by sweeping or vacuum-cleaning.
- Never use a lot of water when you are cleaning your floor.
- Remove stubborn spots on a polished floor with a damp sponge and a neutral detergent. Never use aggressive detergents or ammonia products, scouring agents, or silicone.
- Protect your parquet floor by placing self-adhesive felt pads at the bottom of the legs of the furniture pieces.

FITTING

Important: these installation instructions are meant to assist you as much as possible in the laying of your floor. As individual circumstances are beyond our control, these instructions are not meant to be binding on our company. In case of doubt, we suggest that you contact your dealer.

1. Place the first board with the grooved side against the wall. Provide for an expansion joint of 15 mm, with the spacers for the joint at the end and along the wall. Lay out the first row of floor boards, with the grooved side towards the wall. Make certain that all boards are tightly joined together. To this end, use a hammer and a wooden strike block to prevent damage to the edges of the boards.

2. Shorten the last section of the row. Here also, leave 15 mm space for the expansion joint. To ensure a tight fit at the end of a row, the use of a crowbar is recommended. The remainder of the shortened part at the end of the row can each time be used as the start of the next row.

3. Start the second row on the same side as the first row and ensure that the ends of the boards are staggered by a minimum of 40 cm vis-à-vis the previous row.

4. Laterally saw the floor board through the centre of the cutout section at an angle of 45°. Fit both parts around the duct and adjust.

5. Door frames and other wooden elements are best sawed off at the bottom so that the floor board can be shoved through underneath them. Here also, account for the expansion joint.

6. For the positioning of the last row of floor boards, accurately measure the remaining width between the lastplaced row and the wall, with appropriate deduction of the expansion joint. Saw the board to the correct measurement. Carefully lay the final floor sections and fit them in place using the crowbar.

le Nettoyant intensif, votre parquet doit à nouveau être pourvu d’une mince couche d’huile d’entretien. (voir plus haut) Veillez à rincer soigneusement les torchons imbibés d’huile dans de l’eau avant de les jeter à la poubelle.

2. PARQUET VERNI (MAT & SATINE)

Les produits suivants garantissent une longue durée de vie aux sols vernis: **CLEANER:** un savon doux pour l’entretien régulier. Diluez un peu du produit dans 10 l d’eau claire. Appliquez à l’aide d’une serpillière humide. Répand une agréable odeur de fraîcheur.

POLISH: (pour vernis satiné) Protège et renouvelle la couche de vernis satiné. A utiliser non dilué en 1 ou 2 couches. Appliquez à l’aide d’une serpillière propre. Un litre de Polish suffit pour 40 m2 de parquet.

METAMAT: (pour vernis mat) Protège et renouvelle la couche de vernis mat. A utiliser non dilué en 1 ou 2 couches. Appliquez à l’aide d’une serpillière propre. Un litre de Metamat suffit pour ± 40 m2 de parquet.

CONDITIONER: Pour un nettoyage en profondeur (après plusieurs années d’entretien avec Polish ou Metamat ou après des travaux de transformation). Diluez 1/2 litre du produit dans 10 litres d’eau. Si le sol est très sale, augmentez la concentration du produit jusqu’à 1 à 2 litres pour 10 litres d’eau claire. Rincez ensuite avec une serpillière humide. Cette opération sera suivie d’une application de Polish ou de Metamat (voir plus haut). Evitez toujours d’employer trop d’eau lorsque vous passez la serpillière. A côté de ces produits il y en a encore d’autres. Plus d’info chez votre fournisseur.

3. SOLS AVEC UNE FINITION A L’HUILE-CIRE DURE

• Après avoir posé votre parquet, il vous faudra d’abord tout dépoussiérer. Une fine couche d’huile-cire dure doit être ensuite appliquée dans le sens du fil du bois. Veillez à ce qu’il ne reste aucune trace. Il est important de bien aérer la pièce pour favoriser le processus de séchage de l’huile-cire dure. Le temps de séchage est d’environ 24 heures. L’huile-cire dure est disponible en versions Satin et Extra Mat.

Consommation: 1 litre d’huile-cire dure pour 24 m2 de parquet. Entretien régulier avec les produits appropriés.

4. FINITION DES SOLS NON TRAITÉS

• La finition des sols non traités peut aussi bien être effectuée avec l’huile qu’avec l’huile-cire dure. Pour plus d’informations, contactez votre fournisseur.

INDICATION S & CONSEILS

- Placez si possible à l’entrée de la pièce un paillason de qualité, qui retiendra poussières et gravillons. Utilisez l’aspirateur ou le balai pour l’entretien quotidien N’utilisez jamais trop d’eau pour le nettoyage de votre parquet.
- Enlevez les taches récalcitrantes sur un sol verni à l’aide d’une éponge humide et d’un détergent neutre. N’utilisez pas de détergents agressifs, ni de produits contenant de l’ammoniac, des abrasifs ou des silicones.
- Protégez votre parquet en plaçant des feutres adhésifs sous les pieds de tous les meubles.

LA POSE

Important : ces directives ont pour objectif de vous aider le mieux possible à poser correctement votre parquet. Elles ne sont toutefois pas contraignantes, étant donné que les circonstances individuelles se situent en dehors de notre zone d’influence. En cas de doute, adressez-vous à votre fournisseur.

1. Posez la première planche avec la rainure contre le mur. Prévoyez une jointure de dilatation de 15 mm entre les murs et les quatre côtés du parquet en vous aidant de cales. Alignez la première rangée de planches, rainure orientée vers le mur. Veillez à ce que toutes les planches soient bien emboîtées. Utilisez de préférence une cale de bois et un marteau de menuisier pour éviter d’endommager les bords des planches.

2. Raccourcir la dernière partie de la rangée. Ici aussi, laissez un espace de 15 mm comme jointure de dilatation. Utilisez un pied-de-biche pour bien raccorder la dernière planche d’une rangée. Le reste de la partie raccourcie peut chaque fois être utilisé pour commencer la prochaine rangée.

3. Entamez la deuxième rangée du même côté que la première en veillant à ce qu’il y ait un décalage entre les raccords en bouts de 40 cm par rapport à la rangée précédente.

4. Sciez la planche en biais au milieu des trous en formant un angle de 45°. Placez les deux parties autour du tuyau et ajustez.

5. Il est conseillé de scier le bas des chambranles et autres éléments en bois pour permettre de glisser aisément les lames en dessous. Respectez ici aussi l’espace de dilatation.

6. Pour la pose de la dernière rangée de planches, mesurez exactement la distance restante entre l’avant-dernière rangée et le mur en tenant compte de l’espace de dilatation. Sciez les planches sur mesure. Posez les dernières planches avec précaution et raccordezles avec le pied-de-biche.